

Aglomerados de cuarzo: medidas preventivas en operaciones de mecanizado

*Quartz conglomerates: Preventive measures in machining operations.
Conglomérats à quartz: Mesures préventives dans les opérations d'usinage.*

Redactores:

Xavier Solans Lampurlanés
Licenciado en Ciencias Biológicas

Asunción Freixa Blanxart
Licenciada en Ciencias Químicas

CENTRO NACIONAL DE CONDICIONES
DE TRABAJO

Ricardo Goberna Ortiz
Ingeniero Industrial
DIRECCIÓN GENERAL DE TRABAJO,
COOPERATIVISMO Y ECONOMÍA SOCIAL.
GENERALITAT VALENCIANA

José Joaquín Moreno Hurtado
Licenciado en Psicología e Ingeniero Técnico Naval
DIRECCIÓN GENERAL DE SEGURIDAD Y SALUD
LABORAL. JUNTA DE ANDALUCÍA

Anna Oubiña Albaladejo
Doctora en Ciencias Biológicas
SGS TECNOS S.A. DIVISIÓN DE PREVENCIÓN Y MEDIO
AMBIENTE

En esta Nota Técnica de Prevención (NTP) se establecen un conjunto de medidas preventivas a fin de evitar la exposición profesional a sílice cristalina respirable en las operaciones de mecanizado (corte, calibrado y pulido) de aglomerados de cuarzo tanto en los talleres de elaboración de las piezas como durante su instalación, debido a la generación de polvo y su paso al ambiente de trabajo. No se contemplan por tanto las medidas preventivas asociadas a las operaciones de fabricación de los aglomerados de cuarzo.

Las NTP son guías de buenas prácticas. Sus indicaciones no son obligatorias salvo que estén recogidas en una disposición normativa vigente. A efectos de valorar la pertinencia de las recomendaciones contenidas en una NTP concreta es conveniente tener en cuenta su fecha de edición.

1. INTRODUCCIÓN

La sílice, o dióxido de silicio (SiO_2), es un componente básico de la tierra, arena, granito y otros muchos minerales que puede presentarse en forma cristalina o amorfa (no cristalina), tanto en depósitos sedimentarios naturales como en productos creados artificialmente.

La forma más común de sílice cristalina es el cuarzo, que se encuentra en la mayoría de los distintos tipos de roca; el cuarzo a temperaturas superiores a los 800°C pasa a la forma de sílice cristalina conocida como tridimita y si se calienta a más de 1400°C a la forma conocida como cristobalita. Entre las formas amorfas se pueden distinguir: la tierra de diatomeas, tierra de infusorios, Kieselguhr, diatomita, ópalo y trípoli.

Todas las formas cristalinas de la sílice se denominan "sílice libre cristalina", y tienen muchas aplicaciones industriales que derivan de sus propiedades físicas y químicas: dureza o resistencia, resistencia química, alto punto de fusión, piezoelectricidad, piroelectricidad y transparencia.

Las fuentes de exposición laboral a sílice cristalina son muy numerosas ya que forma parte de la composición de muchos minerales (tabla 1).

A su vez, estos minerales son componentes o ingredientes básicos en una gran variedad de actividades o sectores industriales:

- Áridos.
- Industria cerámica.

Fuentes minerales	% Sílice libre cristalina
Arcilla plástica	5-50%
Basalto	Hasta el 5%
Diatomea natural	5-30%
Dolerita	Hasta el 15%
Sílex	Superior al 90%
Granito	Hasta el 30%
Gravilla	Superior al 80%
Minerales de hierro	7-15%
Piedra caliza	Normalmente, inferior al 1%
Mármol	Hasta el 5%
Cuarcita	Superior al 95%
Arena	Superior al 90%
Arenisca	Superior al 90%
Esquisto	40-60%
Pizarra	Hasta el 40%

(Modificado de: Folleto HSE, Control de sílice respirable en canteras)

Tabla 1. Concentración de sílice libre cristalina en distintos materiales (estos valores pueden variar).

- Industria de la fundición.
- Industria siderometalúrgica.
- Industria del vidrio.
- Industria de minerales industriales y minerales metálicos.
- Industria del cemento.
- Lana mineral.
- Industria de la piedra natural.
- Industria del mortero.
- Industria del hormigón prefabricado.

En estas actividades industriales, y otras actividades profesionales, la exposición laboral a sílice cristalina respirable se puede producir en cualquier situación de trabajo en la que se genere polvo de sílice cristalina y éste pase al ambiente. Por lo tanto, en aquellas operaciones en las que se trituran, cortan, perforan, tallan o muelen materiales, productos o materias primas que contienen sílice cristalina, se pueden liberar al ambiente de trabajo partículas de sílice cristalina respirable (fracción de la masa de polvo inhalada que penetra hasta las vías respiratorias no ciliadas y se deposita en ellas).

Aunque la potencial exposición a sílice cristalina respirable es un riesgo conocido en las actividades o sectores ya comentados, y que implica la adopción de un conjunto de medidas preventivas concretas para cada situación, la aparición de nuevos materiales de construcción, como los aglomerados de cuarzo, con un elevado porcentaje de sílice libre cristalina entre sus componentes, ha propiciado la aparición de nuevos casos de silicosis en actividades laborales en las que hasta hace poco tiempo no se producían.

Desde este punto de vista, se podría considerar el riesgo de silicosis profesional derivado de la manipulación de los aglomerados de cuarzo, como un riesgo emergente para la salud en el trabajo, entendiendo por “emergente” un riesgo “nuevo” (causado por nuevos procesos o tecnologías) y que va en “aumento” (el número de situaciones de peligro que producen el riesgo va en aumento).

2. EFECTOS DE LA SÍLICE CRISTALINA

La sílice cristalina en contacto directo con la piel en estado seco causa irritación por abrasión mecánica; en contacto con los ojos puede provocar la irritación de los mismos; su ingestión en grandes cantidades puede provocar irritación y bloqueo gastrointestinal y su inhalación puede irritar la nariz, garganta y vías respiratorias.

Sin embargo, cuando las partículas de polvo son lo suficientemente pequeñas como para ser inhaladas y penetrar profundamente en los pulmones (sílice cristalina respirable), la exposición crónica a este polvo puede producir silicosis, enfermedad pulmonar profesional atribuible a la inhalación de dióxido de silicio en forma cristalina, generalmente como cuarzo, pero también como cristobalita y tridimita.

La silicosis se enmarca en el grupo de las neumoconiosis, que son enfermedades pulmonares resultantes de la inhalación y acumulación de polvo inorgánico, así como de la reacción que se produce en el tejido pulmonar a consecuencia de las partículas depositadas. El riesgo de aparición de la enfermedad se relaciona con la cantidad de sílice cristalina inhalada a lo largo de la vida laboral y, una vez establecida, no se dispone de ningún tratamiento eficaz. La única medida para la prevención de esta enfermedad es el control del polvo respirable y el diagnóstico precoz.

Puede presentarse en tres formas:

- **Silicosis crónica.** La más común. Hace referencia a una enfermedad de evolución crónica, que aparece después de varios años (con frecuencia más de 20 años) de exposición a concentraciones moderadas o bajas de sílice cristalina respirable.
- **Silicosis aguda.** Es una forma clínica rápidamente progresiva que puede evolucionar en un corto periodo de tiempo (meses o muy pocos años) después de una exposición a concentraciones muy altas de sílice cristalina respirable.
- **Silicosis acelerada.** Se trata de otra forma clínica, no bien definida, intermedia entre la aguda y la crónica. Puede aparecer tras 5-10 años de exposición a concentraciones elevadas de sílice cristalina respirable.

Para establecer un diagnóstico de silicosis se considera suficiente la concurrencia de una historia laboral de exposición a sílice cristalina y un tiempo de latencia variable en función de la magnitud de la exposición, junto con unas manifestaciones clínicas, funcionales y radiológicas típicas.

Además, la inhalación de polvo de sílice cristalina está asociada también a otras enfermedades tales como cáncer de pulmón, enfermedad renal, pérdida de función pulmonar e incremento del riesgo de tuberculosis.

Ya en 1997 la Agencia Internacional para la Investigación del Cáncer (International Agency for Research on Cancer -IARC-) concluyó que existía una correlación entre la inhalación de sílice cristalina en forma de cuarzo o cristobalita en exposiciones laborales y un incremento en el riesgo de cáncer de pulmón por lo que la clasificó como cancerígeno de Grupo 1 “*Cancerígeno para humanos*”; sin embargo esta carcinogenicidad no se detectó en todas las situaciones industriales estudiadas.

Por otro lado, el Comité Científico para los Límites de Exposición Ocupacional de la Comisión Europea (SCOEL) también concluyó que, aunque el principal riesgo para los humanos derivado de la inhalación de sílice cristalina respirable es la silicosis, existe información suficiente para concluir que el riesgo de adquirir cáncer de pulmón aumenta en personas con silicosis y aparentemente no sucede lo mismo en trabajadores sin silicosis expuestos al polvo de sílice en canteras y en la industria de la cerámica.

Hay que indicar que la clasificación del cuarzo como cancerígeno todavía no ha sido adoptada por la Unión Europea, por lo que no tiene carácter vinculante desde el punto de vista legal. El cuarzo no está incluido en las tablas 3.1 y 3.2 del anexo VI del Reglamento CE Nº 1272/2008 sobre clasificación, etiquetado y envasado de sustancias y mezclas (CLP), que contiene la lista de sustancias con clasificación y etiquetado armonizado de la Unión Europea, de acuerdo con el Sistema Globalmente Armonizado (SGA) (Reglamento CE Nº 1272/2008, anexo VI, tabla 3.1) y con la Directiva 67/548/CEE sobre clasificación, envasado y etiquetado de sustancias peligrosas (Reglamento CE Nº 1272/2008, anexo VI, tabla 3.2).

Sin embargo, esta clasificación como cancerígeno por parte de la IARC abre la posibilidad de que en un futuro la sílice cristalina respirable pueda ser clasificada también como cancerígeno en la Unión Europea.

Además, dado que la silicosis afecta al funcionamiento de los pulmones, esta situación favorece la posibilidad de contraer infecciones pulmonares como la tuberculosis. Las personas expuestas a polvo de cuarzo tienen una probabilidad 100 veces mayor que la población general de contraer tuberculosis. En este caso, la tuberculosis se denomina silicotuberculosis.

3. AGLOMERADOS DE CUARZO

Se entiende por aglomerado de cuarzo, o compacto de cuarzo, un material compuesto por arenas de sílice, cuarzo, en algunos casos con presencia de cristobalita, en granulometrías variables (siempre inferiores a 4,5 mm), cementado con otros componentes (vidrios, feldspatos, colorantes, etc.) por medio de resinas de poliéster o acrílicas como elemento aglutinante para conseguir resultados de solidez y resistencia. El contenido en sílice cristalina de los aglomerados de cuarzo puede variar entre el 70 y el 90%, en función del color y tipo de acabado.

Este material aparece en el mercado en los años 90 como alternativa, y para las mismas aplicaciones, para las que tradicionalmente se han utilizado los tableros de las piedras naturales (p.e. granito y mármol). Presenta una gran variedad de colores y acabados superficiales, lo cual propició que en un principio se empleara ampliamente en la decoración de ambientes interiores, principalmente en encimeras de cocina y baño. Posteriormente, su uso se ha extendido, empleándose también en pavimentos de pequeño espesor, escaleras y revestimiento de pared.

Con los aglomerados de cuarzo se fabrican tableros de unas dimensiones superficiales aproximadas de 3 por 1,5 metros, de diferentes espesores, normalmente de 12 a 30 milímetros.

En la manipulación de estas piezas fabricadas con aglomerados de cuarzo se pueden diferenciar dos situaciones de trabajo:

- Elaboración de las piezas en el taller de marmolería, a partir de los tableros de aglomerado de cuarzo.
- Instalación de las piezas elaboradas, ya sea en edificios de nueva construcción o en obras de reforma o rehabilitación.

Esta Nota Técnica de Prevención (NTP) contempla las medidas preventivas para evitar la exposición a sílice cristalina respirable en estas dos actividades: elaboración en taller de los aglomerados y su instalación. Por lo tanto, la fabricación de los aglomerados de cuarzo no es objeto de esta NTP.

4. MECANIZADO DE LAS PIEZAS DE AGLOMERADO DE CUARZO

Elaboración de las piezas en el taller

La elaboración de piezas en el taller se inicia con el corte de los tableros de aglomerado a las dimensiones deseadas, mediante sierras de disco "de diamante". Las piezas cortadas siguen otros procesos de acabado, como el contorneado o el pulido de cantos y el mecanizado de orificios para insertar lavabos, cocinas, grifos o cualquier otro tipo de elemento que forme parte de la instalación. Finalmente, algunas de las piezas cortadas y mecanizadas se montan y encolan en el taller con el objeto de minimizar los trabajos de instalación en la obra.

En la actualidad muchas de estas operaciones se realizan mediante máquinas previamente programadas de funcionamiento automático (máquinas de control numérico).

Durante las operaciones de ensamblado puede ser necesaria la realización de operaciones de ajuste y de pulido de algunas piezas.

Operaciones de instalación

La instalación (montaje) en obra de las piezas preparadas en el taller puede requerir en algunas ocasiones la reali-

zación de operaciones de mecanizado y ajuste en función de la precisión con que se han elaborado.

Además, para la adhesión de las piezas al soporte se necesita un adhesivo flexible como el cemento cola, con su mismo coeficiente de dilatación.

5. MEDIDAS PREVENTIVAS

En las operaciones de mecanizado (corte, pulido, repasado) de las piezas de aglomerado de cuarzo se pueden liberar al ambiente elevadas concentraciones de polvo que contiene sílice cristalina respirable. Una vez en el aire la fracción de polvo respirable puede tardar un tiempo variablemente largo en sedimentar. Además, en situaciones en las que el aire se encuentra constantemente agitado, y no entra aire fresco, esta fracción respirable puede permanecer suspendida en el aire del lugar de trabajo durante días en concentraciones significativas.

La actuación frente a esta exposición, tal como se indica en el Real Decreto 374/2001, de 6 de abril, sobre la protección de la salud y seguridad de los trabajadores contra los riesgos relacionados con los agentes químicos durante el trabajo, en su artículo 5 "Medidas específicas de prevención y protección", se debe dirigir a la eliminación o reducción al mínimo de los riesgos derivados de la presencia del agente químico, aplicando medidas de prevención y protección que sean coherentes con la evaluación de riesgos.

Por lo tanto, si no es posible la sustitución de estos materiales por otros que no contengan sílice libre cristalina, el principal objetivo del conjunto de medidas preventivas a implantar es, por un lado, minimizar la generación de polvo durante estas operaciones y, por otro, evitar su paso al ambiente de trabajo.

Estas medidas técnicas de control del riesgo, por orden de prioridad, se pueden agrupar de la siguiente forma:

1. Evitar o reducir la emisión de polvo.
 - Realización en húmedo de los trabajos de mecanizado.
 - Empleo de máquinas portátiles de baja velocidad.
2. Evitar o reducir la dispersión del polvo al ambiente.
 - Utilización de sistemas extracción localizada del polvo en la zona de generación.
3. Limpieza de los equipos y de la zona de trabajo.
 - Empleo de métodos húmedos o por aspiración.

Una vez implantadas las medidas preventivas correspondientes es cuando se debe llevar a cabo una evaluación ambiental de la exposición a sílice cristalina respirable, a fin de valorar la efectividad de las medidas adoptadas. El objetivo final no es sólo que la exposición se halle por debajo del valor límite de exposición profesional, lo que evidentemente debe cumplirse, sino que ésta sea tan baja como resulte técnicamente posible.

Cuando estas medidas de prevención y de protección colectiva no proporcionen una reducción suficiente del riesgo de exposición a polvo de sílice cristalina respirable, se deberán emplear equipos de protección individual para las vías respiratorias. En cualquier caso, la utilización de los equipos de protección individual nunca suplirá las medidas técnicas de prevención y no se debe recurrir a la protección individual sin respetar el orden de prioridades de medidas preventivas establecido.

En resumen, el empleo de equipos de protección respiratoria puede ser necesario en las siguientes situaciones:

- Cuando las medidas de prevención y protección colectiva sean insuficientes, es decir, que no puedan ase-

gurar que la exposición por vía inhalatoria no supere los límites ambientales y ésta no pueda evitarse por otros medios.

- Provisionalmente, mientras se adoptan las medidas de prevención y protección necesarias.
- Para aquellas operaciones “puntuales” o “excepcionales” en las que no exista la posibilidad de aplicar medidas preventivas.

No obstante, aún cuando no se sobrepase el valor límite de exposición profesional, el empresario pondrá los equipos de protección respiratoria adecuados a disposición de los trabajadores, como un complemento de uso voluntario por su parte. En este sentido hay que señalar que la utilización de estos equipos de protección respiratoria es recomendable siempre, incluso en aquellas situaciones en que la evaluación de riesgos indique que no es probable que se sobrepase el valor límite.

Finalmente, indicar que, aunque según el contenido en sílice libre cristalina del material que se manipula puede variar la concentración ambiental de sílice cristalina respirable (intensidad de la exposición), el conjunto de medidas preventivas propuesto para evitar o controlar la exposición a sílice cristalina respirable durante el mecanizado de las piezas de aglomerado de cuarzo no debería diferir de las que, en general, deben aplicarse para las operaciones de mecanizado de otros artículos y/o materiales que también contengan sílice libre cristalina.

Máquinas de mecanizado (corte, calibrado y pulido)

Las medidas preventivas para trabajos con máquinas fijas programables (de control numérico) o por accionamiento manual (fresadoras de control numérico (CNCs), pulecintos, cortadoras de disco-puente, cortadoras por inyección de agua, cortadoras manuales de disco, tronadoras de brazo, calibradoras, pulidoras, etc.) son las siguientes:

- Emplear máquinas con sistema de aporte de agua abundante (trabajo en húmedo).
- Asegurar que el suministro de agua sea el adecuado y se mantenga en buen estado. El caudal puede variar según las operaciones y equipos empleados, debiéndose evaluar en cada caso; a modo de ejemplo, se ha observado que para discos de corte entre 400 y 700 mm de diámetro, un caudal de, aproximadamente, 20-30 litros por minuto y para el equipo de pulido de cantos (5 cabezales simultáneamente) un caudal medio, también de 30 litros por minuto y por cabezal, permiten minimizar la generación de polvo.
- Adoptar las precauciones necesarias para, en caso de frío intenso, evitar la formación de hielo. El uso de sistemas de calefacción del agua empleada en máquinas puede ayudar a reducir los efectos de las bajas temperaturas para los trabajadores y evitar la congelación de tuberías y útiles de corte.
- Los sistemas eléctricos deben estar correctamente protegidos para ambientes húmedos.
- El suelo de las zonas donde se encuentran instaladas estas máquinas debe disponer de sistemas de drenaje del agua.
- No dejar que el lodo o fango que pueda haberse formado en el suelo se seque lo que podría favorecer que este polvo pueda pasar al ambiente.
- Utilizar equipos de protección respiratoria contra partículas tipo FFP3 (para mascarillas autofiltrantes) o P3 (para filtros acoplados a adaptadores faciales).

Máquinas portátiles (corte, calibrado y pulido)

La utilización de máquinas portátiles para el trabajo con los aglomerados de cuarzo debe contemplar las siguientes medidas preventivas:

- Emplear máquinas portátiles con sistema de aporte de agua (trabajo en húmedo) (figura 1).
- Trabajar en mesa con recogida y drenaje del agua.
- Utilizar herramientas seguras en ambientes húmedos (p.e. motores neumáticos).
- Utilizar equipos de protección respiratoria contra partículas tipo FFP3 (para mascarillas autofiltrantes) o P3 (para filtros acoplados a adaptadores faciales).
- Frente al riesgo a salpicaduras, emplear ropa de protección impermeable (vadeadores, botas de agua, chaquetas impermeables o buzos), y evitar que éstas se sequen sobre la ropa, por el riesgo de emisión de polvo que esto puede representar.
- En caso necesario, emplear guantes de protección contra el frío.

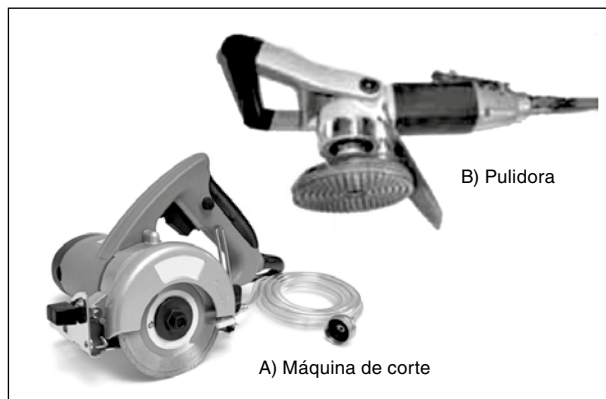


Figura 1. Máquinas portátiles para el mecanizado con sistemas de aporte de agua

En el caso de trabajos de corta duración, y excepcionales, con máquinas portátiles en que no sea posible emplear sistemas húmedos:

- Emplear máquinas con sistema de extracción localizada incorporado en la propia herramienta, o trabajar en cabinas con extracción localizada (figuras 2 y 3).
- Emplear sistemas de corte o pulido a baja velocidad.

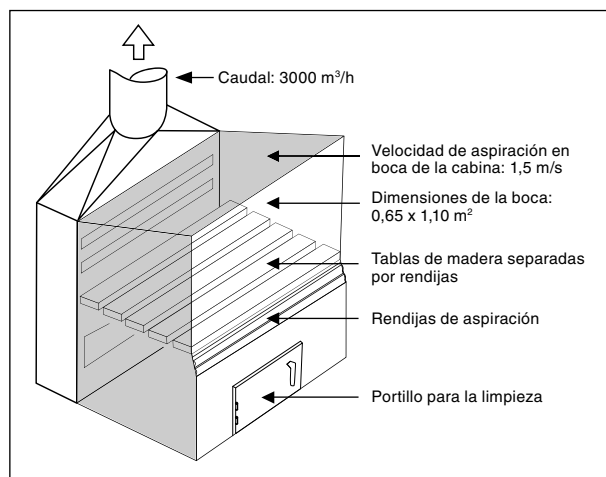


Figura 2. Ejemplo de cabina con extracción localizada para operaciones de pulido

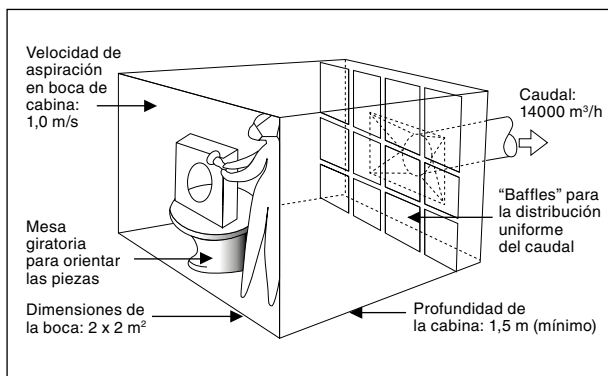


Figura 3. Ejemplo de cabina con extracción localizada para operaciones de pulido de piezas grandes

- Utilizar equipos de protección respiratoria frente a partículas tipo FFP3 (para mascarillas autofiltrantes) o P3 (para filtros acoplados a adaptadores faciales), gafas de protección y ropa de protección.

Diseño de las instalaciones

- Restringir el acceso al área de trabajo únicamente al personal autorizado.
- Los lugares donde se ubiquen los equipos de trabajo de corte y pulido deben disponer de sistemas de extracción localizada y sistemas de ventilación general diseñados para compensar el aire extraído por aquéllos. Verificar que el sistema de ventilación no remueva el polvo y que el aire contaminado no se extienda a las zonas limpias.
- Disponer de un pavimento en los locales de trabajo que minimice el peligro de resbalar derivado de la presencia de agua en el suelo.
- Superficies y suelos de fácil limpieza. El uso de pintura de colores llamativos sobre las superficies (suelos, pasillos, elementos estructurales) ayuda a reconocer las zonas sucias y a identificar un adecuado nivel de limpieza.
- Señalizar y delimitar las zonas de riesgo de exposición a sílice cristalina respirable.

Limpieza del taller

- Emplear métodos de limpieza en húmedo (baldeo) y/o por aspiración para evitar la formación de polvo durante estas operaciones (existen equipos de aspiración con posibilidad de vía húmeda) (figura 4).
- Los aspiradores industriales deben estar equipados con filtros de alta eficacia frente a partículas (filtro HEPA) (no utilizar aspiradoras comunes).
- Utilizar equipos de protección respiratoria contra partículas tipo FFP3 (para mascarillas autofiltrantes) o P3 (para filtros acoplados a adaptadores faciales).
- En caso de derrames de grandes volúmenes de material fino y seco, emplear un método de pulverización



Figura 4. Equipo para la aspiración de polvo seco y líquido no combustible

- fina para humedecerlo (el uso de chorro de agua podría facilitar el paso del polvo al ambiente).
- No dejar que el lodo o fango que pueda haberse formado en el suelo se seque y que el polvo pueda pasar al ambiente; gestionar este residuo adecuadamente.
- Limpiar a diario el área de trabajo y de forma regular la zona de trabajo (p.e. semanalmente).
- Limpiar los equipos de trabajo con regularidad (por métodos húmedos).
- No limpiar con escobillas ni con utensilios de arrastre (escobas, cepillos).
- No utilizar aire comprimido como sistema de limpieza.

Operaciones de instalación

La principal medida preventiva consiste en evitar realizar cualquier operación *in situ* que pueda generar polvo. Por lo tanto, las piezas de aglomerado de cuarzo deberían salir del taller de elaborado totalmente acabadas y listas para colocar.

Sin embargo, en caso que sea imprescindible repasar las piezas en obra, se recomienda, aunque el tiempo de exposición sea corto:

- Realizar las operaciones en un lugar ventilado, si es posible exterior (balcón, terraza, patio).
- Trabajar siempre que sea posible con métodos húmedos, empleando máquinas con sistema de aporte de agua. En caso que no sea posible emplear equipos de trabajo en húmedo, emplear máquinas con extracción localizada en el punto de generación de polvo.
- Utilizar equipos de protección respiratoria contra partículas tipo FFP3 (para mascarillas autofiltrantes) o P3 (para filtros acoplados a adaptadores faciales).
- En tareas de rejuntado de uniones, zócalos, etc. donde se pueden utilizar siliconas y productos adhesivos, utilizar protección respiratoria frente a partículas tipo P3 combinada con filtros para vapores orgánicos tipo A.
- Al finalizar la instalación de las piezas de aglomerado, recoger los restos de polvo (por métodos húmedos o por aspiración) evitando que éste pase al ambiente.

Evaluación de la exposición

Una vez adoptadas las medidas preventivas destinadas a evitar o disminuir la generación de polvo en estas operaciones, y a fin de comprobar su eficacia, se deberá medir la concentración de sílice cristalina respirable en el aire, calcular a partir de ella la exposición diaria (ED) de los trabajadores expuestos y compararla con su valor límite ambiental de exposición profesional. Esta evaluación de la exposición debe realizarse de forma periódica.

Este valor límite ambiental (VLA-ED) para la concentración de sílice cristalina contenida en la fracción de polvo respirable es de 0,1 mg/m³ (como cuarzo) y de 0,05 mg/m³ (como cristobalita) según el documento "Límites de Exposición Profesional para Agentes Químicos en España" editado por el Instituto Nacional de Seguridad e Higiene en el Trabajo (INSHT) para el año 2011; además, en este documento aparece una propuesta de modificación que rebaja el citado VLA-ED para la fracción respirable de cuarzo hasta 0,05 mg/m³.

Medidas de higiene personal y protección individual

Tal como se establece en el artículo 4 "Principios generales para la prevención de los riesgos por agentes químicos" del RD 374/2001, los riesgos para la salud y la

seguridad de los trabajadores se eliminarán o reducirán al mínimo mediante, entre otras, la adopción de medidas higiénicas adecuadas, tanto personales como de orden y limpieza.

Los hábitos de higiene personal tienen como objetivo evitar el traslado de la contaminación por polvo de sílice cristalina respirable a otras dependencias de trabajo o incluso, al propio hogar, ya sea en la ropa, pelo, etc. con el riesgo de exposición de personas no expuestas profesionalmente a estas sustancias. A estos efectos, se deberían observar las siguientes medidas:

- No comer, beber o fumar en el lugar de trabajo.
- Delimitar un área limpia y específica, alejada del área de trabajo en que se manipulan los aglomerados, en la que los trabajadores puedan preparar la comida, comer y beber.
- Antes de comer, beber o fumar, los trabajadores deben lavarse las manos y cara con agua y jabón y quitarse la ropa de protección o de trabajo.
- Proporcionar a los trabajadores ropa de protección apropiada según las condiciones de trabajo.
- La ropa de protección debe impedir la penetración de las partículas sólidas en suspensión y debe cubrir todo el cuerpo.
- Al salir de la zona de trabajo, limpiar y quitarse la ropa de protección. Para esta limpieza, emplear preferentemente métodos en húmedo o, si no es posible, por aspiración del polvo. No utilizar sistemas de aire comprimido.
- Disponer de lugares separados donde guardar la ropa de protección o de trabajo de forma separada de la ropa limpia u otras prendas personales.

- Establecer un programa que contemple la selección, uso, mantenimiento y limpieza de los equipos de protección individual.

Al finalizar la jornada de trabajo, los trabajadores expuestos deben asearse, ducharse si es necesario, y ponerse ropa limpia antes de abandonar el trabajo.

Prohibición expresa que los trabajadores se lleven la ropa de protección y el calzado de trabajo a su domicilio.

El empresario se responsabilizará del lavado y descontaminación de la ropa de protección o de trabajo.

Información y formación

Tal y como se establece en el artículo 9 "Información y formación de los trabajadores" del RD 374/2001, y de conformidad con los artículos 18 y 19 de la Ley 31/1995 de Prevención de Riesgos Laborales, el empresario deberá garantizar que:

- Los trabajadores conocen, mediante información y formación adecuada y suficiente, los riesgos potenciales para su salud derivados de la manipulación de los aglomerados de cuarzo, las vías de exposición, los procedimientos de trabajo para minimizar la exposición a sílice cristalina respirable, las medidas preventivas y de higiene personal y la utilización, limpieza y mantenimiento de los equipos de protección.

Vigilancia de la salud

Se llevará a cabo de acuerdo con el Protocolo de Vigilancia Sanitaria Específica establecido por el Ministerio de Sanidad para silicosis y otras neumoconiosis.

BIBLIOGRAFÍA

- (1) Comisión de Salud Pública. Silicosis y otras neumoconiosis. Protocolos de Vigilancia Sanitaria. Ministerio de Sanidad y Consumo.
- (2) MARTÍNEZ C, PRIETO A, GARCÍA L, QUERO A, GONZÁLEZ S Y CASAN P. **Silicosis, una enfermedad con presente activo.** *Arch Bronconeumol.* 2010; 46 (2): 97-100.
- (3) NEPSI. Guía de buenas prácticas para la protección de la salud del trabajador para la adecuada manipulación y uso de la sílice cristalina y de los productos que la contengan. 2006.
- (4) SCOEL SUM Doc 94-final acerca de la Sílice cristalina respirable, junio 2003.
- (5) REAL DECRETO 374/2001, de 6 de abril, sobre la protección de la salud y seguridad de los trabajadores contra los riesgos relacionados con los agentes químicos durante el trabajo.